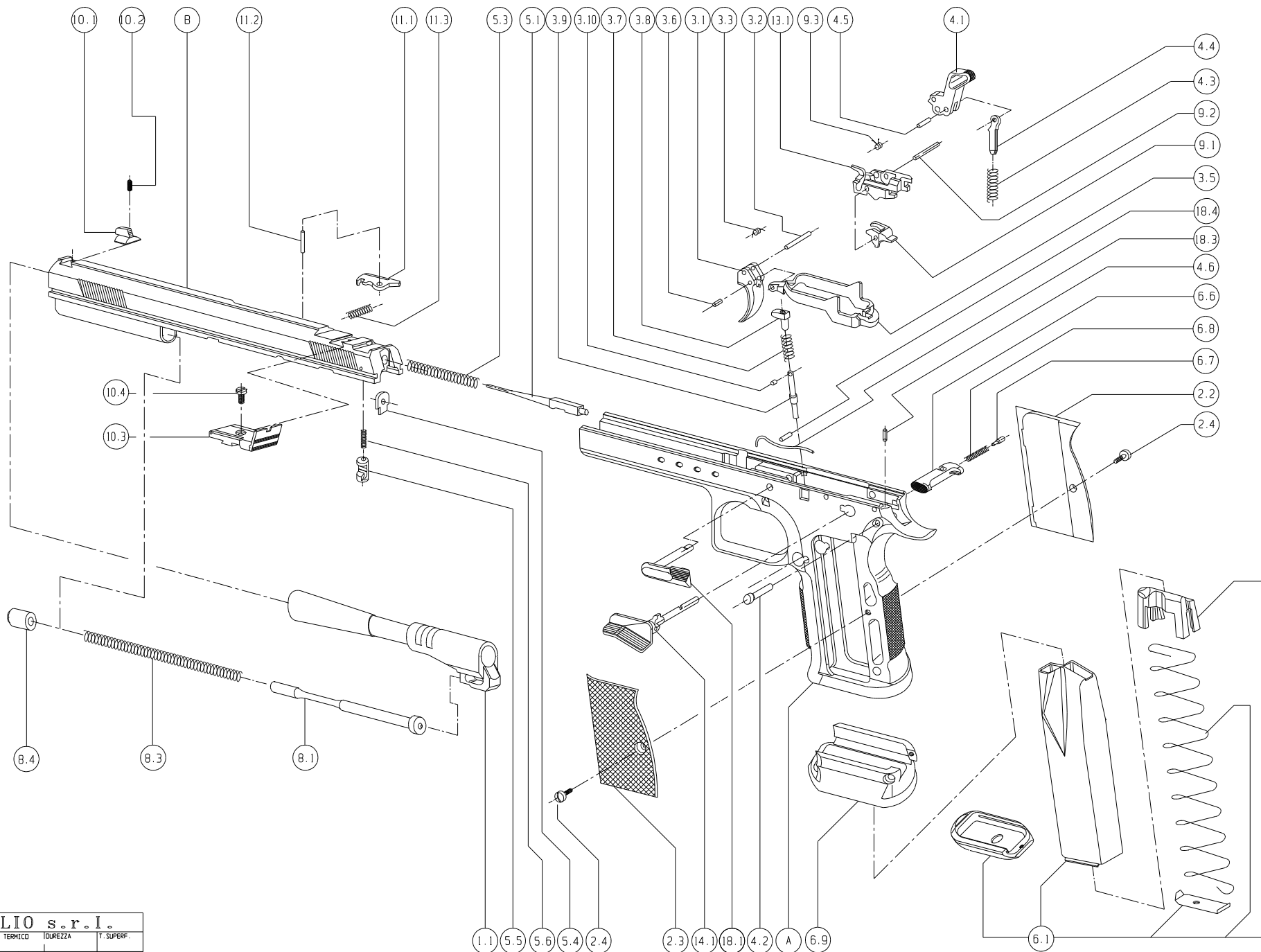


# LISTA DELLE PARTI

1.1 - CANNA
2.2 - GUANCINA DESTRA
2.3 - GUANCINA SINISTRA
2.4 - VITI GUANCINA
3.1 - GRILLETTO
3.2 - SPINA
3.3 - MOLLA
3.5 - LEVA GRILLETTO
3.6 - SPINA LEVA
3.7 - MOLLA LEVA
3.8 - BLOCCETTO LEVA GRILLETTO
3.9 - GUIDAMOLLA LEVA GRILLETTO
3.10 - SPINA GUIDAMOLLA
4.1 - CANE
4.2 - SPINA
4.3 - MOLLA
4.4 - GUIDAMOLLA
4.5 - SPINA GUIDAMOLLA
4.6 - SPINA FERMO SPINA CANE
5.1 - PERCUSSORE
5.3 - MOLLA
5.4 - PIASTRINA
5.5 - SICURA AUTOMATICA
5.6 - MOLLA SICURA AUTOMATICA
6.1 - CARICATORE
6.6 - GANCIO
6.7 - GUIDA MOLLA GANCIO
6.8 - MOLLA GANCIO
6.9 - MINIGONNA
8.1 - GUIDAMOLLA RECUPERO
8.3 - MOLLA RECUPERO
8.4 - BUSSOLA
9.1 - LEVA SCATTO
9.2 - SPINA
9.3 - MOLLA
10.1 - MIRIND
10.2 - VITE MIRIND
10.3 - TACCA DI MIRA REGOLABILE
10.4 - VITE TACCA DI MIRA
11.1 - ESTRATTORE
11.2 - SPINA
11.3 - MOLLA
13.1 - BLOCCO ESPULSORE
14.1 - SICURA LEVA SCATTO
18.1 - LEVA SMONTAGGIO
18.3 - MOLLA LEVA
18.4 - SPINA MOLLA LEVA
A - FUSTO
B - OTTURATORE



<b>FRATELLI TANFOGLIO s.r.l.</b>						
DESIGNATO	RAMPINI	MATERIALE	IT. TERMICO	DUREZZA	T. SUPERF.	
DATA	30/06/97					
SCALA	MODIFICATO	MODELLO	N°	DISSEGNO/CLAD RIF.	ALTRE LAV.	
PAG. N°	DATA	APPROVATO	PARTICOLARE	LIMITED CUSTOM HC	ESP LIMCUSHC	
ESPLOSO PISTOLA						
La diffusione e riproduzione del presente disegno è vietata ai termini d'illece						