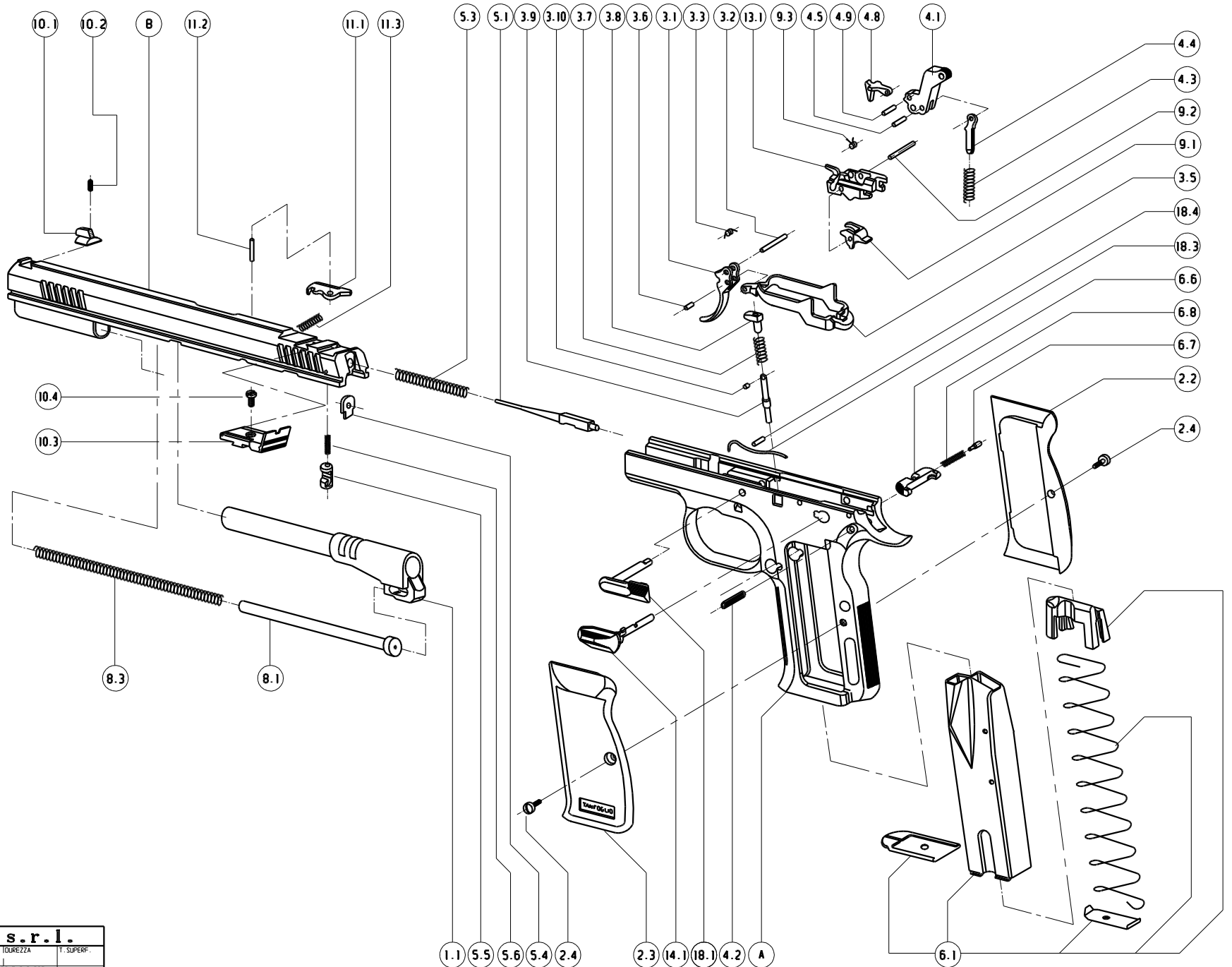


LISTA DELLE PARTI

- 1.1 - CANNA
- 2.2 - GUANCINA DESTRA
- 2.3 - GUANCINA SINISTRA
- 2.4 - VITI GUANCINA
- 3.1 - GRILLETTO
- 3.2 - SPINA
- 3.3 - MOLLA
- 3.5 - LEVA GRILLETTO
- 3.6 - SPINA LEVA
- 3.7 - MOLLA LEVA
- 3.8 - BLOCCHETTO LEVA GRILLETTO
- 3.9 - GUIDAMOLLA LEVA GRILLETTO
- 3.10 - SPINA GUIDAMOLLA
- 4.1 - CANE
- 4.2 - SPINA
- 4.3 - MOLLA
- 4.4 - GUIDAMOLLA
- 4.5 - SPINA GUIDAMOLLA
- 4.8 - DENTE DOPPIA AZIONE
- 4.9 - SPINA DENTE
- 5.1 - PERCUSSORE
- 5.3 - MOLLA
- 5.4 - PIASTRINA
- 5.5 - SICURA AUTOMATICA
- 5.6 - MOLLA SICURA AUTOMATICA
- 6.1 - CARICATORE
- 6.6 - GANCIO
- 6.7 - GUIDA MOLLA GANCIO
- 6.8 - MOLLA GANCIO
- 8.1 - GUIDAMOLLA RECUPERO
- 8.3 - MOLLA RECUPERO
- 9.1 - LEVA SCATTO
- 9.2 - SPINA
- 9.3 - MOLLA
- 10.1 - MIRIND
- 10.2 - VITE MIRIND
- 10.3 - TACCA DI MIRA REGOLABILE
- 10.4 - VITE TACCA DI MIRA
- 11.1 - ESTRATTORE
- 11.2 - SPINA
- 11.3 - MOLLA
- 13.1 - BLOCCO ESPULSORE
- 14.1 - SICURA LEVA SCATTO
- 18.1 - LEVA SMONTAGGIO
- 18.3 - MOLLA LEVA
- 18.4 - SPINA MOLLA LEVA
- A - FUSTO
- B - OTTURATORE



FRATELLI TANFOGLIO s.r.l.					
DISSEGNO	RAMPINI	MATERIALE	IT. TERMICO	T. DUREZZA	T. SUPERF.
DATA	30/06/97				
SCALA	MODIFICATO	MODELLO	L	N° DISGNO/CLAD RIF.	ALTRE LAV.
PAG. N°	APPROVATO	PARTICOLARE	ESPLOSO PISTOLA		
	DATA				

La diffusione e riproduzione del presente disegno è vietata ai termini d'illece